

**UNI CARRIERS**  
A Lifetime of Trusted Value

ディーゼル式フォークリフト **1.0-1.75 ton**

# INOMA Series

Diesel Powered Forklift Trucks



★このカタログの内容は平成 26 年 10 月現在のものです。なお改良のため予告なく仕様変更することもあります。  
●ボディカラーは印刷の都合により、実物の色と多少異なって見えることがあります。

**UNI CARRIERS**  
ユニキャリア株式会社

〒212-0031 神奈川県川崎市幸区新小倉1-2  
TEL : 044-330-9000  
<http://www.unicarriers.co.jp>

INOMA/1610SI



操作すれば納得。意のままの性能。

# INOMA Series

## Diesel Powered Forklift Trucks

意のままの作業を実現するスタンダードモデル

コンパクトなボディ、ローコスト、

そして“意のまま”の作業を実現する納得の操作性。

定番の名にふさわしい性能を備えたスタンダードモデル、

それが、小型ディーゼルフォークリフト、「INOMA-イノマ」です。

エコロジーなディーゼルエンジンは、

(社)日本陸用内燃機関協会が定める自主排ガス2次規制に対応。

長く愛され、暮らしを支え続けるために、

「イノマ」がオペレーターの“意”に応え、活躍します。



### Variation ラインアップ

白いボディには、当社の柔軟性、環境性、  
そしてコーポレートバリューである公正の想いが込められています。

型式	最大荷重	全高
1t Series <b>FD10T14</b>	1,000kg	2,970mm
<b>FD15T14</b>	1,500kg	3,165mm
<b>FD18T14</b>	1,750kg	3,195mm


※ いずれの車種も小型特殊仕様車です



### 振動・騒音を大幅に低減!

#### 人と荷物にやさしいグッドランニングシステム オプション

段差走行時のリフトシリンダー圧力の変動を、マストに取り付けた高圧用・低圧用2つのアキュムレーターによって吸収します。



写真はイメージです

GOOD RUNNING

油圧の変動を吸収

アキュムレーター

コントロールバルブ

- ▶ **振動・衝撃の低減**  
走行中、路面から伝わる積荷への振動や衝撃を吸収、緩和します。精密機器やガラス製品の取り扱いに最適です。
- ▶ **騒音の低減**  
段差・悪路走行時の爪のガツキ音を抑えます。住宅地や夜間作業などでの騒音対策に効果的です。
- ▶ **疲労低減・快適性向上**  
走行中の衝撃を抑えることで、快適に作業を行うことができます。オペレーターへの負担を軽減するため、安全性にも寄与します。

※ 一部のマストには設定できません



# Ecology & Performance

— 環境性 & 操作性 —



**より経済的な  
ディーゼルエンジンを搭載**  
(社)日本陸用内燃機協会自主排ガス2次規制に対応の、より経済的なクボタD1503エンジンを搭載。燃料消費量も従来車に比べ10%向上し、エコミーな作業を実現します。

定格出力 **17.5kW/2,500rpm** 最大トルク **87.1Nm/1,500rpm**



**フォーク先端を見やすくした  
新機軸設計で前方視界を向上**

ダッシュボードとマストの連結材を低くすることによって実現した、段違いの前方視界。フォーク視認率が向上し、確実に、効率よく、安心して操作していただけます。



**作業効率を大幅アップする  
ソフトランディング機能**

ソフトランディング機能のグレードアップとランディングストロークの改善によって、ソフトランディング開始時の高さがパレット差込口の高さにフィット。作業効率をアップします。



**操作感の良い半月型小径ハンドルと  
見やすいメーターパネル**

外形300mmの小径化と完全据えきりで操作性が向上したハンドルは、半月型で乗り降りもスムーズ。またメーターパネルはインジケーターにLEDランプを採用して視認性を高めました。



**レバーひとつで各種操作  
荷役1本レバー オプション**

1本のレバーで、マストの上昇、下降、前傾、後傾の操作ができるため、荷役作業がよりスムーズになります。

# Safety

— 安全性 —



**"挟まれ"事故などを防ぐ走行・荷役  
インターロックを標準装備**

オペレーターが正しい運転操作位置にいる場合のみ走行・荷役操作が可能になる機能です。スタータースイッチがON位置のとき、シートから離れるとアラームが鳴ります。約3秒後に走行は中立状態で、荷役はロックして警告灯が点灯します。オペレーターの不安定な姿勢での作業、または誤作動による事故を未然に防ぐ補助システムです。

※ ブレーキがかかるわけではありません。降車時には必ず駐車ブレーキをかけてください。



**一体構造のオーバーヘッドガードと  
ハイマウントリヤコンビネーションランプ**

ヘッドガードのフロントパイプ、天井、リヤパイプを一体溶接。強度を高めた耐久構造です。ヘッドガードの最上部にはリヤコンビネーションランプを配置。他の作業からのフォークの視認性を高めました。 \*車検仕様は除きます。



**ボンネットにすべり止めを装着**

降車時の安全を考慮し、すべり止めラバーを装着しました。



**厳しい環境下でも強い耐久性を誇る  
マスト&ステアリングアクスル**

設計を一新し、マストは連結材の統合性と剛性アップを、ステアリングアクスルは強度と性能を高めました。

**万一の誤動作を防止するニュートラル  
セーフティ機構を標準装備**

チェンジレバーがニュートラル位置になればエンジンが始動しない安全システムです。

**作動油温度を低減**

圧力損失の少ない油圧機器および油圧回路の追究により、作動油温度を低減し、油圧配管の耐久性を大幅に向上しました。

# Comfort

— 快適性 —



**エンジンとボンネットのダブル  
フローティングで振動を大幅にカット**

エンジンとトランスミッションを4点ゴムフローティングして、オペレーターへのエンジン振動の伝達を大幅にカット。さらにボンネット本体にも4点ゴムフローティングを採用し、走行振動も低減して、ダブルで快適さを実現しました。



**静粛性と耐久性に優れた  
自社製トランスミッション**

高品質を誇る当社独自のトランスミッションを採用。振動を低減し、静かな作業と高い耐久性を実現しました。



**工具不要の一体型フロアボード**

工具なしで容易に脱着できる一体型のフロアボードで、点検・整備がラクに行えます。

**駐車ブレーキレバーを右側配置  
左からの乗り降りをスムーズに**

駐車ブレーキレバーをハンドル右側に配置して、乗り降りスペースを確保しました。また、リリースボタンを押してレバー解除を行うダブルアクション方式で信頼性を高めています。

**電装品の集中レイアウト**

ヒューズボックス、リレー、バッテリーを1ヶ所に集中配置し、点検・整備が容易になりました。



**ヘッドガードキャンバスを樹脂化**

キャンバスを一体樹脂ルーフにし、雨天での作業を快適にしました。



**広々フロアで足元にゆとり**

ティルトシリンダーをフロア下部に収納して、フロア面積を拡大しました。しかもスッキリしたフラットフロア。運転時の足元の動きや乗り降りもラクにしました。



**携帯グローブボックス(A4サイズ)  
カップホルダー**

グローブボックスは取り外しが可能で、持ち運びができます。カップホルダーは、飲み物の入れやペン入れなどに使えます。



**超ワイドステップで乗降時に安心感**

ステップの広さをたっぷり確保。足元まわりの設計を見直して、超大型化を実現。乗り降り時の安心感向上と疲労低減を図りました。



**一体型フロアカバー**

取り外しの手間がいらぬ一枚物のフロアカバーだから、クリーニングも容易にできます。



**点検・整備を容易にする  
脱着式サイドカバー**

サイドカバーがワンタッチで脱着でき、ワイドに開くボンネットと相まって、エンジンルーム内の点検・整備を容易にします。

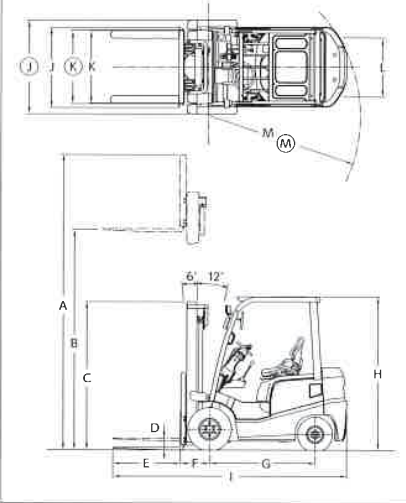




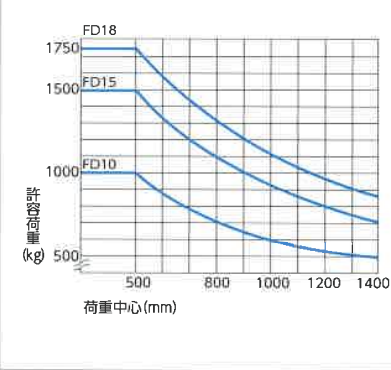
Specifications 主要諸元

標準車		FD10T14	FD15T14	FD18T14
<b>性能</b>				
最大荷重	kg	1000	1500	1750
荷重中心	mm	500	500	500
最大揚高	mm B	3000	3000	3000
フリーリフト	mm D	150	155	155
上昇速度:無負荷/負荷	mm/s	600/530	600/530	600/490
下降速度:無負荷/負荷	mm/s	550/450	550/450	550/450
マスト傾斜角度:前/後傾	deg	6-12	6-12	6-12
走行速度(前後進共)	km/h	12.0	12.0	12.0
最小旋回半径	mm M	1905	1980	2010
<b>寸法・重量</b>				
全長	mm I	2970	3165	3195
全幅	mm J	1070	1070	1100
全高:マスト	mm C	1995	1995	1995
ヘッドガード	mm H	2070	2070	2070
作業時最大高さ	mm A	4030	4030	4030
最低地上高(フレーム)	mm	105	105	105
フォーク寸法(長さ×幅×厚さ)	mm E	770×100×35	920×100×35	920×100×35
ホイールベース	mm G	1425	1425	1425
トレッド:前/後輪	mm K/L	890/920	890/920	920/920
フォークオーバーハング	mm F	390	395	395
車両重量	kg	2150	2540	2700
<b>エンジン</b>				
形式		クボタ D1503	クボタ D1503	クボタ D1503
総排気量	ℓ	1.499	1.499	1.499
定格出力(JIS)	kW(PS)/rpm	17.5(23.8)/2500	17.5(23.8)/2500	17.5(23.8)/2500
最大トルク	N·m(kgf·m)/rpm	87.1(8.9)/1500	87.1(8.9)/1500	87.1(8.9)/1500
<b>タイヤ</b>				
前輪		6.50-10-10PR	6.50-10-10PR	6.50-10-10PR
後輪		5.00-8-8PR	5.00-8-8PR	5.00-8-8PR
<b>ダブルタイヤ</b>				
全幅	mm (J)	1255	1255	1255
トレッド:前輪	mm (K)	980	980	980
最小旋回半径	mm (M)	1945	2020	2050

■ 外形寸法図



■ 荷重表



注) 標準車ではタイヤチェーンの装着はできません。タイヤチェーン用リフトブラケットおよび、専用チェーンを注文してください。  
◎この仕様は予告なく変更することがあります。

Standard Equipments 標準装備

荷役関連	車体関連
<ul style="list-style-type: none"> <li>1連2段ビューマスト 3000mm</li> <li>フォーク 920mm (1.0トンのみ 770mm)</li> <li>バックレスト 1000mm</li> <li>荷役2本レバー</li> <li>ショックレスシリンダー(ソフトランディング)</li> <li>荷役インターロック</li> </ul>	<ul style="list-style-type: none"> <li>ヘッドガード樹脂キャンバス</li> <li>バックミラー</li> <li>アシストグリップ</li> <li>シートベルト付シート</li> <li>ボンネット手つき滑り止めラバー</li> <li>バンダークリップ</li> <li>携帯グローブボックス</li> <li>カップホルダー</li> <li>ラバー製フロアマット</li> </ul>
走行関連	電装関連
<ul style="list-style-type: none"> <li>サイクロン式エアクリナー</li> <li>アルミ製ラジエーター</li> <li>半月型小径ハンドル</li> <li>全油圧式パワーステアリング(ノブずれ補正機能付)</li> <li>トルコン左レバー</li> <li>リリースボタン付パーキングブレーキレバー右側配置</li> <li>走行インターロック</li> <li>ニュートラルセーフティ機構</li> <li>前後輪Jラグタイヤ</li> </ul>	<ul style="list-style-type: none"> <li>コンビネーションメーター</li> <li>ハロゲンヘッドランプ</li> <li>ハイマウントリヤコンビネーションランプ</li> <li>バックブザー</li> <li>オートリターン式ターンシグナルスイッチ一体ライティングスイッチ</li> </ul>

Optional Equipments オプション

荷役関連	走行関連	車体関連
<ul style="list-style-type: none"> <li>1連2段ビューマスト ~ 6000mm ※1</li> <li>1連2段フルフリーマスト ~ 5000mm</li> <li>1連3段フルフリーマスト ~ 7000mm ※2</li> <li>マストレス</li> <li>長フォーク ~ 1670mm</li> <li>フォークレス</li> <li>サヤフォーク</li> <li>ハイバックレスト ~ 1500mm</li> <li>バックレストレス</li> <li>WF用バックレスト</li> <li>ワイドフィンガーバー</li> <li>超ワイドフィンガーバー</li> <li>3,4,5連バルブ</li> <li>3,4連 VM用配管</li> <li>3,4連 VFM, VFH用配管</li> <li>可変式リリースバルブ</li> <li>ロードセンシングバルブ</li> <li>フィンガーチップレバー(2~4SV)</li> <li>荷役1本レバー</li> <li>ティルトゲージ</li> <li>ティルトシリンダーブーツ</li> <li>油満式リフトシリンダー</li> </ul>	<ul style="list-style-type: none"> <li>ダブルエレメントエアクリナー</li> <li>ラジエーターダストスクリーン 6,8メッシュ</li> <li>プレートフィンラジエーター</li> <li>ミッションバルブスタートアップ(加速アップ)</li> <li>アップライトマフラー</li> <li>火粉防止マフラー</li> <li>触媒マフラー</li> <li>トルコン右レバー</li> <li>パーキングブレーキレバー左側配置 ※3</li> <li>パワーステアリングシリンダーブーツ</li> <li>スタンダードダブルタイヤ</li> <li>スペシャルダブルタイヤ</li> <li>ワイドトレッド仕様</li> <li>Uラグタイヤ</li> <li>ユニークタイヤ</li> <li>カラーユニークタイヤ(ホワイト、グリーン)</li> <li>スノータイヤ</li> <li>エアボスタイヤ</li> <li>スチールタイヤ</li> <li>グッドランニングシステム</li> </ul>	<ul style="list-style-type: none"> <li>ヘッドガード全高変更</li> <li>金網付ヘッドガード</li> <li>ワイパー付前面ガラス</li> <li>ウインドウォッシャー</li> <li>フルオープンキャビン(キャンバスキャビン)</li> <li>ヒーター</li> <li>センターバックミラー</li> <li>サスペンションシート</li> <li>スポットライト(手元照明)</li> <li>オートグリスタ(集中給油装置)</li> <li>キー付燃料キャップ</li> <li>消火器、コンパクト消火器</li> <li>簡易吊金具</li> <li>荷重計</li> <li>ライセンスプレートブラケット</li> <li>ランプ付ライセンスプレートブラケット</li> <li>車検仕様</li> <li>だるまキー</li> <li>工具キット</li> <li>工具箱</li> </ul>
電装関連	環境別仕様	
<ul style="list-style-type: none"> <li>OKモニター</li> <li>トルコン油温計</li> <li>アンメーター(電流計)</li> <li>スピードメーター ※4</li> <li>スピード警報装置 10, 15km/h以上ブザー or/and 黄色回転灯</li> <li>音量切替式バックブザー</li> <li>バック音声アラーム</li> <li>黄色、赤色回転灯 小、中、大</li> </ul>	<ul style="list-style-type: none"> <li>黄色、赤色回転灯 下側取付 小、中、大</li> <li>回転灯バック連動キット</li> <li>後部作業灯</li> <li>後部左右作業灯</li> <li>後部作業灯バック連動キット</li> <li>LEDリヤコンビネーションランプ</li> <li>ヘッドランプマスト取付</li> <li>ヘッドランプガード</li> </ul>	<ul style="list-style-type: none"> <li>防錆水産仕様</li> <li>寒冷地用バッテリー</li> <li>タイヤチェーン用リフトブラケット</li> <li>防錆塗装</li> </ul>

※1: 5500, 6000mmはダブルタイヤ装着時のみ ※2: 6500, 7000mmはダブルタイヤ装着時のみ ※3: グローブボックスレス ※4: カップホルダーレス