



PRAID プライド
GRENDIA 8-16トン

◎本カタログに記載されている内容は、平成21年4月現在のものです。
◎製品の仕様および外観は、改良のため予告なく変更することがあります。
◎車体色等は印刷のため若干異なります。



本カタログは、環境に配慮したFSC認証紙を使用しています。
印刷インキには揮発性有機化合物を含まないNON-VOCインキを使用しており、印刷はアルカリ性液体やイソプロピルアルコールなどを含む湿し水が不要な「水なし印刷方式」で行っています。

三菱重工業株式会社

お問い合わせは

汎用機・特車事業本部 物流機器部
〒229-1193 神奈川県相模原市田名3000 TEL.042-761-1657

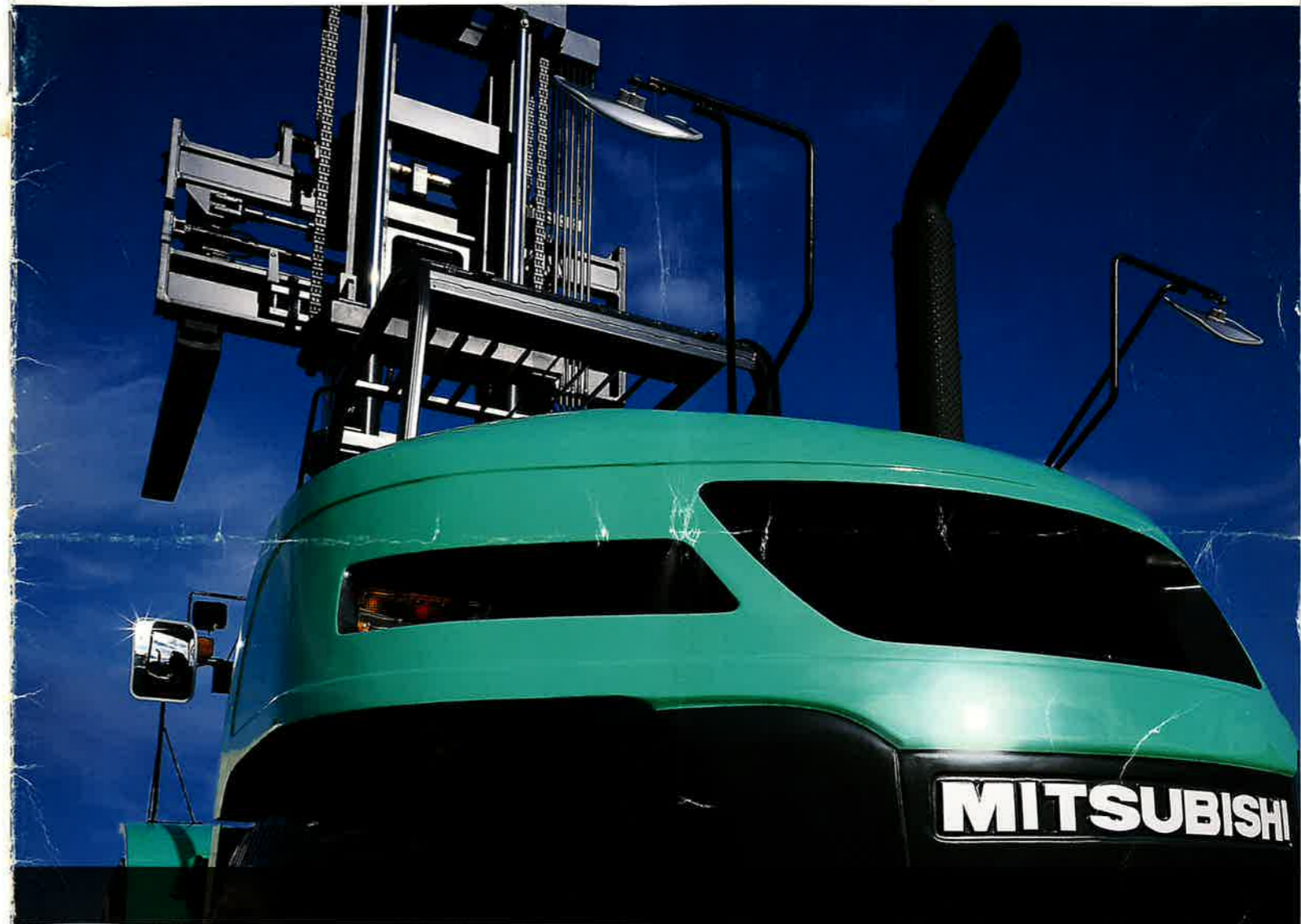
www.grendia.com

カタログ注文番号 01816

TG60-FLCPRAJ1-B-0, (3.0)09-3, R

GRENDIA 8-16トン

PRAID プライド



MITSUBISHI
FORKLIFT TRUCKS

世界水準の「環境と安全」性能と
オペレーターコンフォート
未来形フォルムで
鮮烈デビュー。

PRiMID プライド

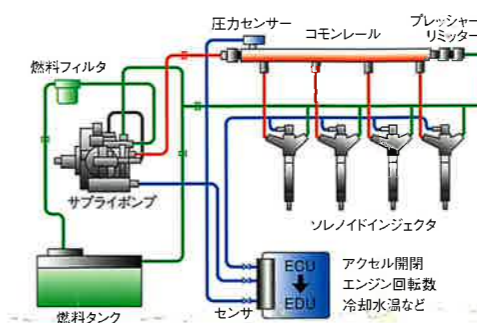


特定特殊自動車
排出ガス規制に
いち早く対応。



先進のコモンレール式
フル電子制御ディーゼルエンジンを搭載

高圧の燃料を噴射して燃焼効率を高めるコモンレール式燃料噴射システムとコンピューターによる高精密な制御により、同時低減が難しい排出ガス中のPM(黒煙)とNOx(窒素酸化物)を当社従来車比60%以上低減。世界で最も厳しいといわれる特定自動車排出ガス規制(環境省、経済産業省、国土交通省)をクリアしています。



静かで快適な乗り心地
低振動・低騒音設計。

従来から採用されているパワーラインフルフローティングに加え、キャビンプルフローティングを新たに採用し、乗用車並みの低振動を実現。また、騒音源をすべてチェックし徹底した防音対策を図っています。

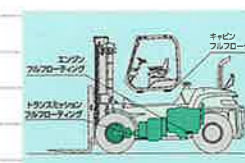
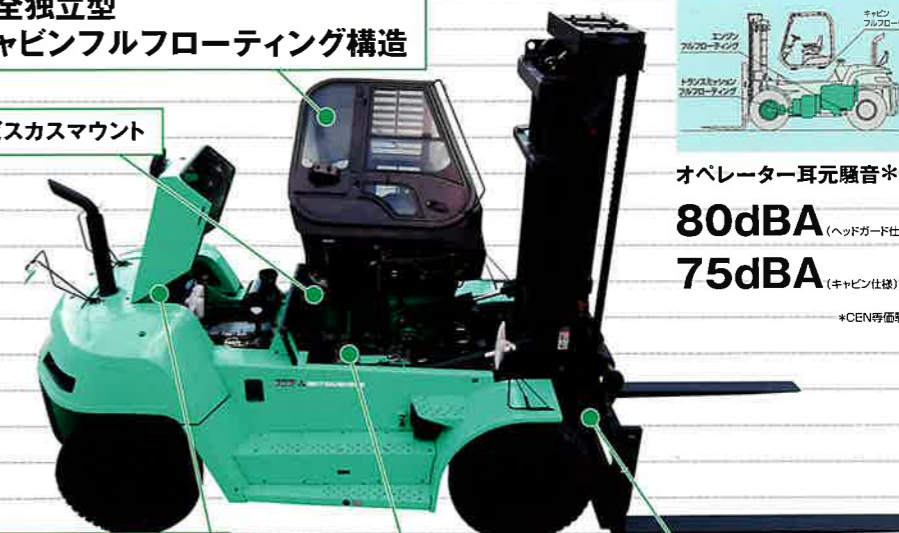
エンジンルームとオペレータールームを遮断
完全独立型
キャビンプルフローティング構造

低振動ビスカスマウント

高性能冷却ファン搭載による
ノイズ低減

新型低騒音エンジン搭載

ペベルギヤノイズの低減



オペレーター耳元騒音*
80dB(A) (ヘッドガード仕様)
75dB(A) (キャビン仕様)

*CEN等価騒音

最先端の安全性能

フォークリフトの安全を徹底的に追求。トラブルを未然に防止。

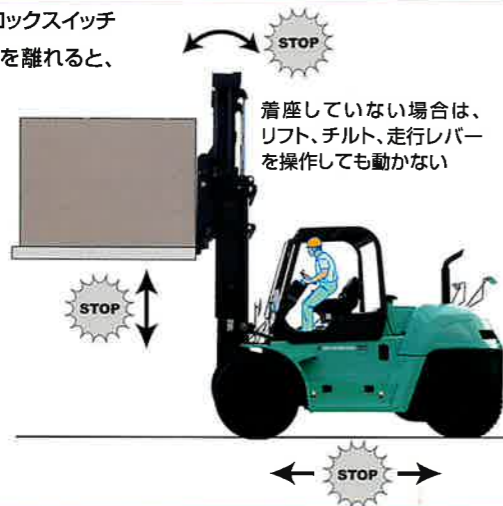


Pravid フライド は、先進の車両統合管理システムを標準装備しています。

マスト・走行インターロック機構

三菱独自の着座運動式インターロックスイッチを装備。オペレーターがシートを離れると、シート内蔵のスイッチが働き、マストの操作、車両の前後進がインターロックされる新世代の安全機構です。

※ニュートラル自動復帰機能のため、ブレーキを掛けている状態ではありません。坂道では動き出す可能性がありますので、必ずパーキングブレーキをかけてください。



インテリジェントメータパネル

大きくて見やすいインストルメントパネルは、液晶パネルや警告灯で多数のアイテム表示が可能です。故障時には液晶パネルにエラーコードを表示する自己診断機能付。

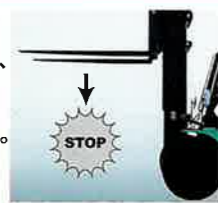


ニュートラルセーフティー機構

前後進レバーがニュートラルの位置にないとエンジンが始動しないニュートラルセーフティー機構を全車装備。万一の急発進を防止します。

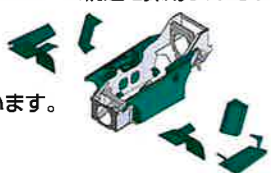
リフトロック

エンジンスイッチOFF時にリフトレバーを操作しても、フォークが下降しないリフトロック機構を装備。誤操作を防止します。



剛性を大幅に向上した新型フレーム

ワンブロック+サイドフレーム構造を採用し、ねじれ剛性を大幅に向上。優れた耐久性と信頼性を実現しています。



耐久性に優れた湿式ブレーキ

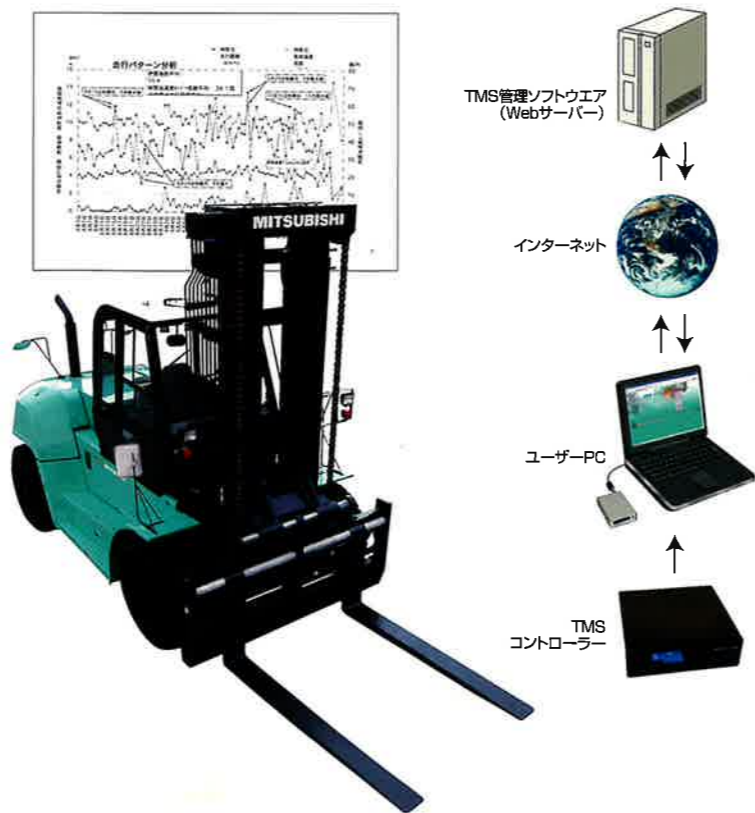
FD80-150A:オプション FD160A:標準
従来式ブレーキに比べて高い耐久性があり、長時間作業も安心です。



新世代の車両情報管理

「トラックマネージメントシステム」(オプション)

フォークリフトの稼働状況を把握し、安全で効率的な稼働へ改善を図る新世代の車両情報管理システムです。専用のコントローラーを車両に装着し、稼働・運行・操作情報を一括管理、物流業務の効率化をサポートいたします。



乗用車感覚の操作性

操作軽快。小型車並の軽いステアリング、荷役レバー、ペダル。



電気式シフトレバー (自動3速)

フィンガータッチで操作できるシフトレバー。新型の前後進自動3速トランスミッションで加速もスムーズです。



ダブルアクションパーキングブレーキレバー

レバー解除時にエンジンスイッチをOFFにすると、警告ブザーが鳴る安全機能付です。



コンビネーションスイッチ

オートリターン式ウィンカーとライトスイッチが一体になった乗用車感覚のコンビネーションスイッチです。



ペダル

小型車並みの軽いペダル踏みと操作しやすい理想的な配置を実現しています。



電磁比例式コントロールバルブ

指先だけで軽い操作が可能。全モデルに標準搭載しています。

●レバータイプ (標準装備)

操作力が非常に軽く、従来車との操作の互換性を重視するオペレータ向きです。

●アームレスト付きFCタイプ (オプション)

アームレストは上下、前後調整可能で、長時間作業でも疲れず、作業を繰り返す現場に最適です。

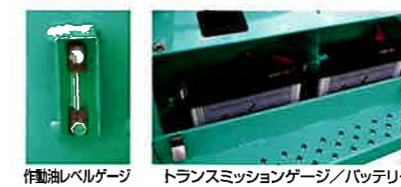
広視界パノラママスト

見やすい視界は三菱の伝統。マスト、シリンダ、チェーンの最適な配置により、高い剛性はそのまます操作性と安全性を高めています。



容易なメンテナンス性能

ロングライフパーツやダブルシールドによる信頼性の向上。各機器を集中配置し、日常点検のしやすさを追求。



PRайд プライド

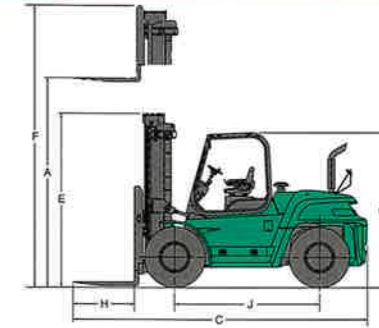
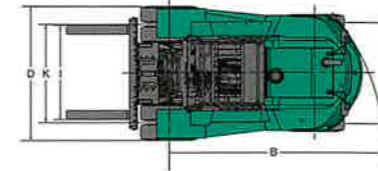
※最先端の「環境」「安全」「基本」性能を持つフォークリフトに、荷役作業のプロとして誇りを持ったオペレーターに乗って欲しいという思いを込めています。



主要諸元

		FD80N	FD90N	FD100N	FD120N	FD135N	FD150AN	FD160AN							
定格荷重	kg	8000	9000	10000	12000	13500	15000	16000							
荷重中心	mm	600													
最大揚高	A mm	3000													
フリーリフト(マスト全高)	mm	220	0												
リフトスピード	上昇速度	負荷時	mm/s	550	440	455	380	350							
		無負荷時	mm/s	570	460	480	400	370							
	下降速度	負荷時	mm/s	550	440	460	480	440							
		無負荷時	mm/s	500	400	500	510	470							
マスト傾斜角	前傾/後傾	6/12													
走行スピード	負荷時/無負荷時	km/h		27/31	26/30	24/29	23/29	23/30	22/30	22/30					
最大牽引力	負荷時	N							103800	94800	106200	10550	9500	94700	94100
最大登坂力	負荷時	%							63	58	49	42	33	31	29
最小旋回半径	B mm	3830	3930	3990	4055	4150	4550	4805							
最小直角通路幅	mm	3300	3410	3460	3500	3600	3750	3920							
全長	C mm	5285	5460	5485	5565	5740	6050	6260							
全幅	D mm	2390		2370	2375	2455	2635								
全高	マスト下降時	E mm	2775	2970	3085	3330	3530								
	マスト上昇時	F mm	4320	4485	4585	4830	5030								
	ヘッドガード高さ	G mm	2845		2915	2915	2960								
フォーク	(厚×幅×長) H mm	65/180/1220	70/180/1220	77/170/1220	82/170/1220	82/200/1220	92/180/1220								
フォーク外幅	I mm	450-1660	440-2010	410-2050	470-2050	470-2050	470-2020								
ホイールベース	J mm	2650		2800	3100	3300									
トレッド幅	前輪	K mm	1820		1760	1765	1905								
	後輪	L mm	1755		1965	1925	1890								
最低地上高	マスト 無負荷時	mm	245	235	255	295									
	フォーク 無負荷時	mm	260		310	355									
タイヤサイズ	フロント	9.00-20-12PR	9.00-20-14PR	10.00-20-14PR	10.00-20-16PR	12.00-20-18PR	12.00-20-20PR								
	リア	9.00-20-12PR	9.00-20-14PR	10.00-20-14PR	10.00-20-16PR	12.00-20-18PR	12.00-20-20PR								
車両重量	kg	11680	13440	14550	15810	17320	17680	18940							
	軸重	kg	17675/2005	20210/2230	21800/2750	24710/3100	27590/3230	29520/3160	31710/3230						
ブレーキ形式	前輪	エアオーバース式													
	パーキングブレーキ形式	ハンド式													
型式名称	MITSUBISHI 6M60-TL														
定格出力	kW/rpm	110/2100													
最大トルク	Nm/rpm	610/1600													
気筒数/排気量	cc	6/7545													
燃料タンク容量	L	180		220	240										

2面図



主要装備品

標準装備品
コモンレール式電子制御ディーゼルエンジン
3次排ガス規制適合
自動3速パワーシフトトランスミッション
パワーライン+キャビンフルフローティング構造
ORS付きサスペンションシート
チルトダブルオーバーヘッドガード
パワーブレーキ
上方排気マフラー
オープンステップ
ルーフキャンバス
ラバーフロアーマット
ヘッドランプ
電磁比例式荷役コントロールバルブ
ダブルアクションパーキングブレーキ

標準装備品
IPS マスト・走行インターロック機構
インテリジェントインストールバルブ、エラーコード表示、セイフティ機能表示
ニュートラルセーフティ機構
リフトロック
バックブザー
バックミラー
リアアンダーミラー
チルトステアリング
コンビネーションスイッチ
電気式シフトレバー
小径ステアリング
集中型スイッチパネル
カップホルダー

オプション装備品
プロリフト仕様荷役レバー (FC仕様車)
チルトダブルキャビン
樹脂ルーフ
エアコンキット
ヒーターキット
低騒音キット
スピードメーターキット
TMS

マスト揚高別許容荷重・全高一覧 (標準ダブルタイヤ、荷重中心600mm時)

FD80N	仕様	CAPACITY TABLE 許容荷重 (kg)	94M09-00300			
			STD	HFP	SS	SS+HFP
6-12	3.0	8000 (7500)	8000 (7500)	7800 (7300)	7500 (7000)	
	3.3	8000 (7500)	8000 (7500)	7800 (7300)	7500 (7000)	
	3.5	8000 (7500)	8000 (7500)	7800 (7300)	7500 (7000)	
	3.7	8000 (7500)	8000 (7500)	7800 (7300)	7500 (7000)	
	4.0	8000 (7500)	8000 (7500)	7800 (7300)	7500 (7000)	
	4.5	8000 (7500)	8000 (7500)	7600 (7100)	7300 (6800)	
	5.0	8000 (7500)	7800 (7300)	7400 (6900)	7100 (6600)	
	5.5	7800 (7300)	7600 (7100)	7100 (6600)	6800 (6300)	
	6.0	7600 (7100)	7400 (6900)	6900 (6400)	6600 (6100)	
	6.6	7400 (6900)	7200 (6700)	6600 (6100)	6300 (5800)	

FD90N	仕様	CAPACITY TABLE 許容荷重 (kg)	95M09-00200			
			STD	HFP	SS	SS+HFP
6-12	3.0	9000 (8600)	9000 (8600)	8200 (7800)	8200 (7800)	
	3.3	9000 (8600)	9000 (8600)	8200 (7800)	8100 (7700)	
	3.5	9000 (8600)	9000 (8600)	8100 (7700)	8100 (7700)	
	3.7	9000 (8600)	9000 (8600)	8100 (7700)	8100 (7700)	
	4.0	9000 (8600)	9000 (8600)	8000 (7600)	8000 (7600)	
	4.5	9000 (8600)	9000 (8600)	7900 (7500)	7900 (7500)	
	5.0	9000 (8600)	9000 (8600)	7800 (7400)	7800 (7400)	
	5.5	8700 (8300)	8700 (8300)	7700 (7300)	7700 (7300)	
	6.0	8400 (8000)	8400 (8000)	7600 (7200)	7600 (7200)	
	6.6	8000 (7600)	8000 (7600)	7400 (7000)	7100 (6700)	

FD100N	仕様	CAPACITY TABLE 許容荷重 (kg)	94N09-00400			
			STD	HFP	SS	SS+HFP
6-12	3.0	10000 (9800)	10000 (9800)	9600 (9400)	9600 (9400)	
	3.3	10000 (9800)	10000 (9800)	9600 (9400)	9600 (9400)	
	3.5	10000 (9800)	10000 (9800)	9600 (9400)	9600 (9400)	
	3.7	10000 (9800)	10000 (9800)	9600 (9400)	9600 (9400)	
	4.0	10000 (9800)	10000 (9800)	9600 (9400)	9600 (9400)	
	4.5	10000 (9800)	10000 (9800)	9600 (9400)	9600 (9400)	
	5.0	10000 (9800)	10000 (9800)	9200 (9000)	9200 (9000)	
	5.5	9600 (9400)	9600 (9400)	8800 (8600)	8800 (8600)	
	6.0	9200 (9000)	9200 (9000)	8600 (8400)	8600 (8400)	
	6.6	8800 (8600)	8800 (8600)	8000 (7800)	8000 (7800)	

FD120N	仕様	CAPACITY TABLE 許容荷重 (kg)	94N09-00400			
			STD	HFP	SS	SS+HFP
6-12	3.0	12000 (11800)	12000 (11800)	11600 (11400)	11600 (11400)	
	3.3	12000 (11800)	12000 (11800)	11600 (11400)	11600 (11400)	
	3.5	12000 (11800)	12000 (11800)	11600 (11400)	11600 (11400)	
	3.7	12000 (11800)	12000 (11800)	11600 (11400)	11600 (11400)	
	4.0	12000 (11800)	12000 (11800)	11600 (11400)	11600 (11400)	
	4.5	12000 (11800)	12000 (11800)	11400 (11200)	11400 (11200)	
	5.0	12000 (11800)	12000 (11800)	11000 (10800)	11000 (10800)	
	5.5	11600 (11400)	11600 (11400)	10700 (10500)	10700 (10500)	
	6.0	11200 (11000)	11200 (11000)	10300 (10100)	10300 (10100)	
	6.6	10800 (10600)	10800 (10600)	8000 (7800)	8000 (7800)	

FD135N	仕様	CAPACITY TABLE 許容荷重 (kg)	94N09-00400			
			STD	HFP	SS	SS+HFP
6-12	3.0	13500 (13300)	13500 (13300)	13100 (12900)	13100 (12900)	
	3.3	13500 (13300)	13500 (13300)	13100 (12900)	13100 (12900)	
	3.5	13500 (13300)	13500 (13300)	13100 (12900)	13100 (12900)	
	3.7	13500 (13300)	13500 (13300)	12900 (12700)	12900 (12700)	
	4.0	13500 (13300)	13500 (13300)	12900 (12700)	12900 (12700)	
	4.5	13500 (13300)	13500 (13300)	12500 (12300)	12500 (12300)	
	5.0	13500 (13300)	13500 (13300)	12100 (11900)	12100 (11900)	
	5.5	12900 (12700)	12900 (12700)	11700 (11500)	11700 (11500)	
	6.0	12500 (12300)	12500 (12300)	11300 (11100)	11300 (11100)	
	6.6	12100 (11900)	12100 (11900)	8100 (7900)	8100 (7900)	

FD150AN	仕様	CAPACITY TABLE 許容荷重 (kg)	94N09-00400			
			STD	HFP	SS	SS+HFP
6-12	3.0	15000 (14800)	15000 (14800)	14600 (14400)	14600 (14400)	
	3.3	15000 (14800)	15000 (14800)	14600 (14400)	14600 (14400)	
	3.5	15000 (14800)	15000 (14800)	14600 (14400)	14600 (14400)	
	3.7	15000 (14800)	15000 (14800)	14400 (14200)	14400 (14200)	
	4.0	15000 (14800)	15000 (14800)	14400 (14200)	14400 (14200)	
	4.5	15000 (14800)	15000 (14800)	14000 (13800)	14000 (13800)	
	5.0	15000 (14800)	15000 (14800)	13600 (13400)	13600 (13400)	
	5.5	14400 (14200)	14400 (14200)	13000 (12800)	13000 (12800)	
	6.0	13800 (13600)	13800 (13600)	11400 (11200)	11400 (11200)	
	6.6	13400 (13200)	13400 (13200)	8400 (8200)	8400 (8200)	

FD160AN	仕様	CAPACITY TABLE 許容荷重 (kg)	94N09-00300			
			STD	HFP	SS	SS+HFP
6-12	3.0	16000 (15800)	16000 (15800)	14600 (14400)	14600 (14400)	
	3.3	16000 (15800)	16000 (15800)	14600 (14400)	14600 (14400)	
	3.5	16000 (15800)	16000 (15800)	14600 (14400)	14600 (14400)	
	3.7	16000 (15800)	16000 (15800)	14600 (14400)	14600 (14400)	
	4.0	16000 (15800)	16000 (15800)	14600 (14400)	14600 (14400)	
	4.5	16000 (15800)	16000 (15800)	14600 (14400)	14600 (14400)	
	5.0	16000 (15800)	16000 (15800)	14600 (14400)	14600 (14400)	
	5.5	16000 (15800)	16000 (15800)	14600 (14400)	14600 (14400)	
	6.0	15800 (15600)	15800 (15600)	14500 (14300)	14500 (14300)	
	6.6	15300 (15100)	15300 (15100)	12800 (12600)	12800 (12600)	